

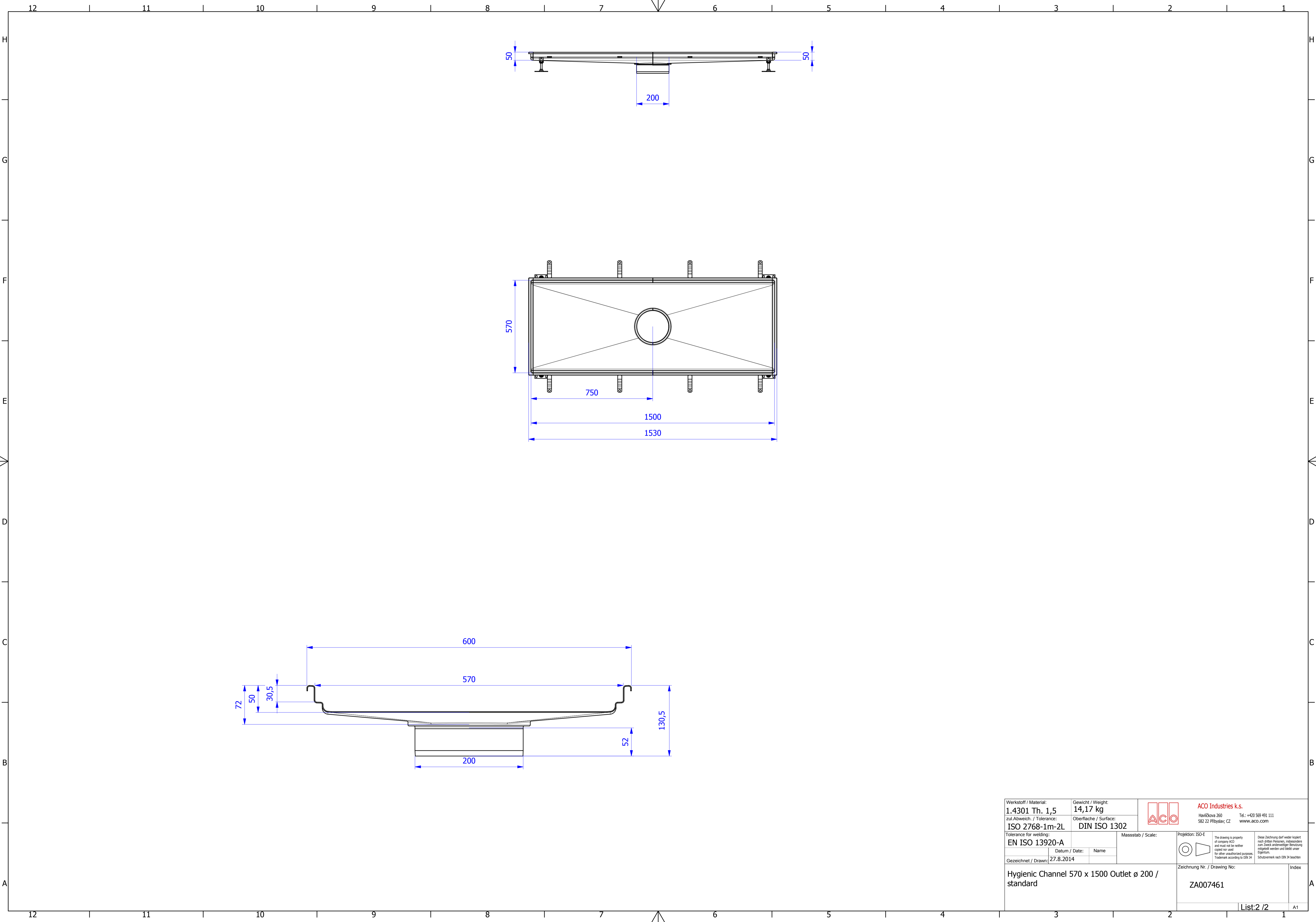




Parameter		Channel	(mm)
Width (mm)	600 / 570		
Length (mm)	1530/1500		
Height at left end H1 (mm)	50		
Height at right end H3 (mm)	50		
Height at outlet H2 (mm)	72		
Outlet diameter (mm)	200		

Werkstoff / Material:	1.4301 Th. 1,5	Gewicht / Weight:	14,17 kg	 <b>ACO Industries k.s.</b> Havlíčkova 260 582 22 Píbylský, CZ Tel.: +420 569 491 111 www.aco.com
zul. Abweich. / Tolerance:	ISO 2768-1m-2L	Oberfläche / Surface:	DIN ISO 1302	
Tolerance for welding:	EN ISO 13920-A	Datum / Date:	27.8.2014	Projektion: ISO-E 
Gezeichnet / Drawn:		Name:		The drawing is property of company ACO and must not be neither copied nor used for other unauthorised purposes. Trademark according to DIN 34 Diese Zeichnung darf weder kopiert noch drucken. Insbesondere zum Zweck anderweitiger Benutzung mitgeteilt werden und bleibt unser Eigentum. Schutzvermerk nach DIN 34 beachten
Hygienic Channel 570 x 1500 Outlet ø 200 / standard		Zeichnung Nr. / Drawing No:		Index <b>ZA007461</b>
		List: 1 / 2		A1

For dimensions, please refer to the next sheet



Werkstoff / Material: <b>1.4301 Th. 1,5</b>		Gewicht / Weight: <b>14,17 kg</b>		 <b>ACO Industries k.s.</b> Havlíčkova 260 582 22 Píbylavy, CZ Tel.: +420 569 491 111 www.aco.com
zul. Abweich. / Tolerance: <b>ISO 2768-1m-2L</b>		Oberfläche / Surface: <b>DIN ISO 1302</b>		
Tolerance for welding: <b>EN ISO 13920-A</b>		Datum / Date: 27.8.2014		Projektion: ISO-E 
Gezeichnet / Drawn:		Name:		
Hygienic Channel 570 x 1500 Outlet ø 200 / standard		Zeichnung Nr. / Drawing No: <b>ZA007461</b>		The drawing is property of company ACO and must not be neither copied nor used for other unauthorised purposes. Trademark according to DIN 34 Schutzvermerk nach DIN 34 beachten
		List: 2 / 2		Index A1