

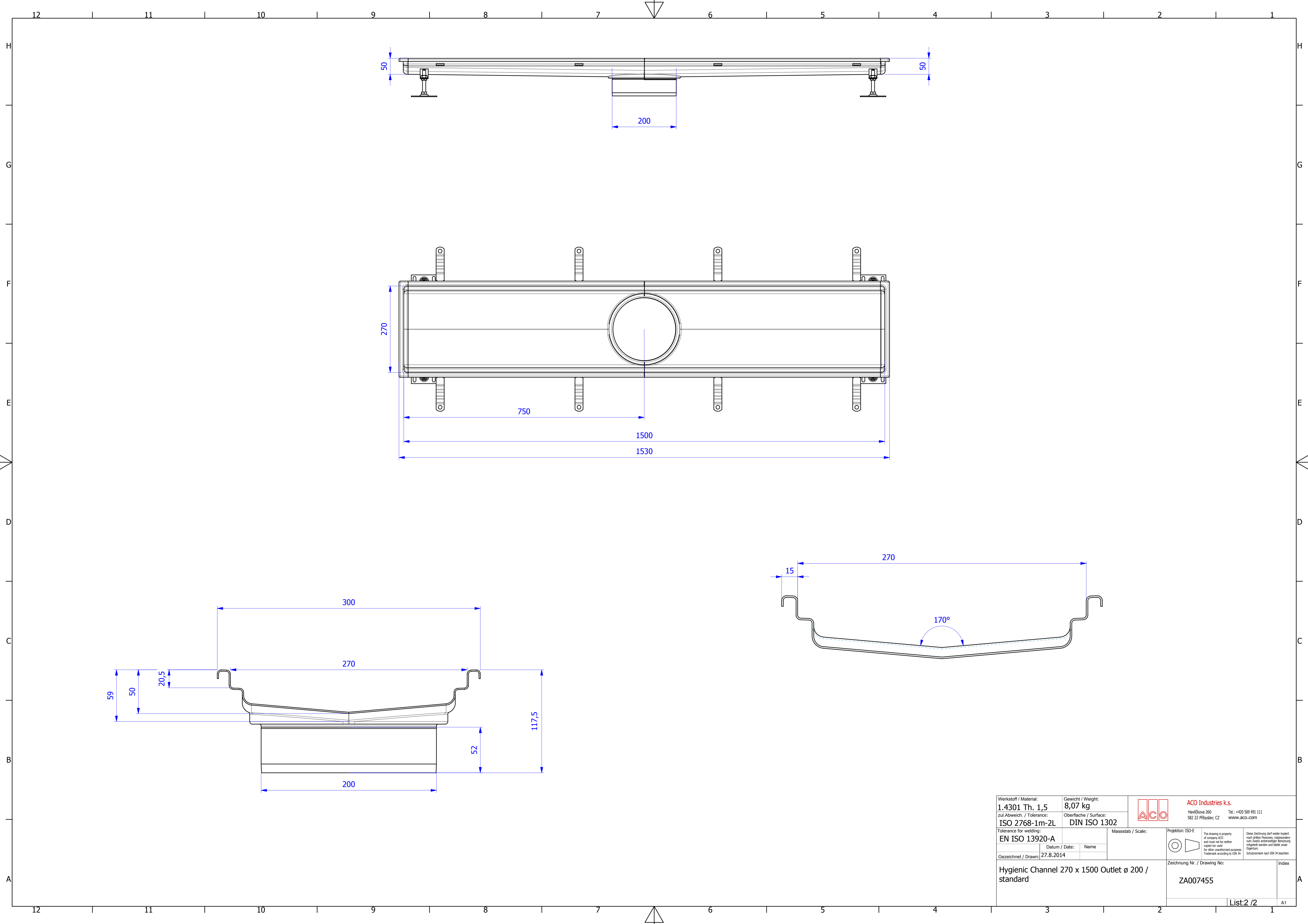




For dimensions, please refer to the next sheet

Channel	
Parameter	(mm)
Width (mm)	300 / 270
Length (mm)	1530/1500
Height at left end H1 (mm)	50
Height at right end H3 (mm)	50
Height at outlet H2 (mm)	59
Outlet diameter (mm)	200

Werkstoff / Material: 1.4301 Th. 1,5	Gewicht / Weight: 8,07 kg	 ACO Industries k.s. Havlíčkova 260 582 22 Píbylský, CZ Tel.: +420 569 491 111 www.aco.com
zul. Abweich. / Tolerance: ISO 2768-1m-2L	Oberfläche / Surface: DIN ISO 1302	
Tolerance for welding: EN ISO 13920-A	Datum / Date: 27.8.2014	Name:
Gezeichnet / Drawn:		Projektion: ISO-E 
Hygienic Channel 270 x 1500 Outlet ø 200 / standard		Zeichnung Nr. / Drawing No: ZA007455
List: 1 / 2		Index: A1



Werkstoff / Material: 1.4301 Th. 1,5		Gewicht / Weight: 8,07 kg		 ACO Industries k.s. Havlíčkova 260 582 22 Píbylč, CZ Tel.: +420 569 491 111 www.aco.com
zul. Abweich. / Tolerance: ISO 2768-1m-2L		Oberfläche / Surface: DIN ISO 1302		
Tolerance for welding: EN ISO 13920-A		Datum / Date: 27.8.2014		Projektion: ISO-E 
Gezeichnet / Drawn:		Name:		
Hygienic Channel 270 x 1500 Outlet ø 200 / standard		Zeichnung Nr. / Drawing No: ZA007455		The drawing is property of company ACO and must not be neither copied nor used for other unauthorised purposes. Trademark according to DIN 34 Schutzvermerk nach DIN 34 beachten. Diese Zeichnung darf weder kopiert noch drucken. Insbesondere zum Zweck anderweitiger Benutzung wiedergeben und/oder unser Eigentum. Index A1
		List: 2 / 2		