
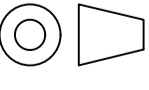
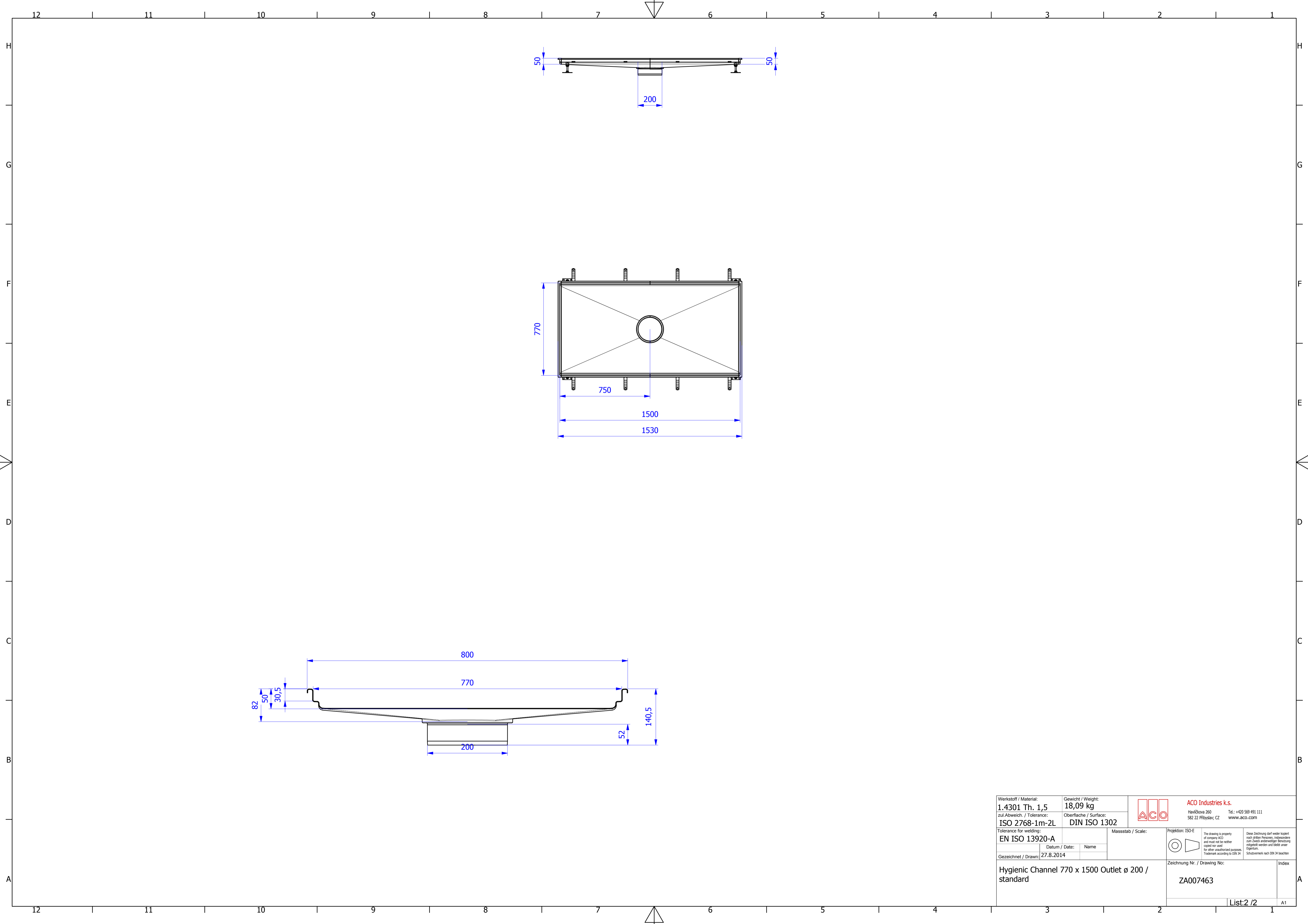




Channel	
Parameter	(mm)
Width (mm)	800 / 770
Length (mm)	1530/1500
Height at left end H1 (mm)	50
Height at right end H3 (mm)	50
Height at outlet H2 (mm)	82
Outlet diameter (mm)	200

Werkstoff / Material: <b>1.4301 Th. 1,5</b>	Gewicht / Weight: <b>18,09 kg</b>	 <b>ACO Industries k.s.</b> Havlíčkova 260 582 22 Pílský, CZ Tel.: +420 569 491 111 www.aco.com
zul. Abweich. / Tolerance: <b>ISO 2768-1m-2L</b>	Oberfläche / Surface: <b>DIN ISO 1302</b>	
Tolerance for welding: <b>EN ISO 13920-A</b>		Projektion: ISO-E 
Gezeichnet / Drawn: 27.8.2014	Datum / Date: Name:	The drawing is property of company ACO and must not be neither copied nor used for other unauthorised purposes. Trademark according to DIN 34 Diese Zeichnung darf weder kopiert noch ohne Erlaubnis, insbesondere zum Zweck anderweitiger Benutzung, wiedergegeben und/oder unser Eigentum. Schutzvermerk nach DIN 34 beachten.
Hygienic Channel 770 x 1500 Outlet $\varnothing$ 200 / standard		Zeichnung Nr. / Drawing No: <b>ZA007463</b>
		Index <b>List: 1 / 2</b>

For dimensions, please refer to the next sheet



Werkstoff / Material: <b>1.4301 Th. 1,5</b>		Gewicht / Weight: <b>18,09 kg</b>		 <b>ACO Industries k.s.</b> Havlíčkova 260 582 22 Píbylský, CZ Tel.: +420 569 491 111 www.aco.com
zul. Abweich. / Tolerance: <b>ISO 2768-1m-2L</b>		Oberfläche / Surface: <b>DIN ISO 1302</b>		
Tolerance for welding: <b>EN ISO 13920-A</b>		Datum / Date: Name		Projektion: ISO-E 
Gezeichnet / Drawn: 27.8.2014		Zeichnung Nr. / Drawing No:		
Hygienic Channel 770 x 1500 Outlet ø 200 / standard				Index <b>ZA007463</b> List: 2 / 2