

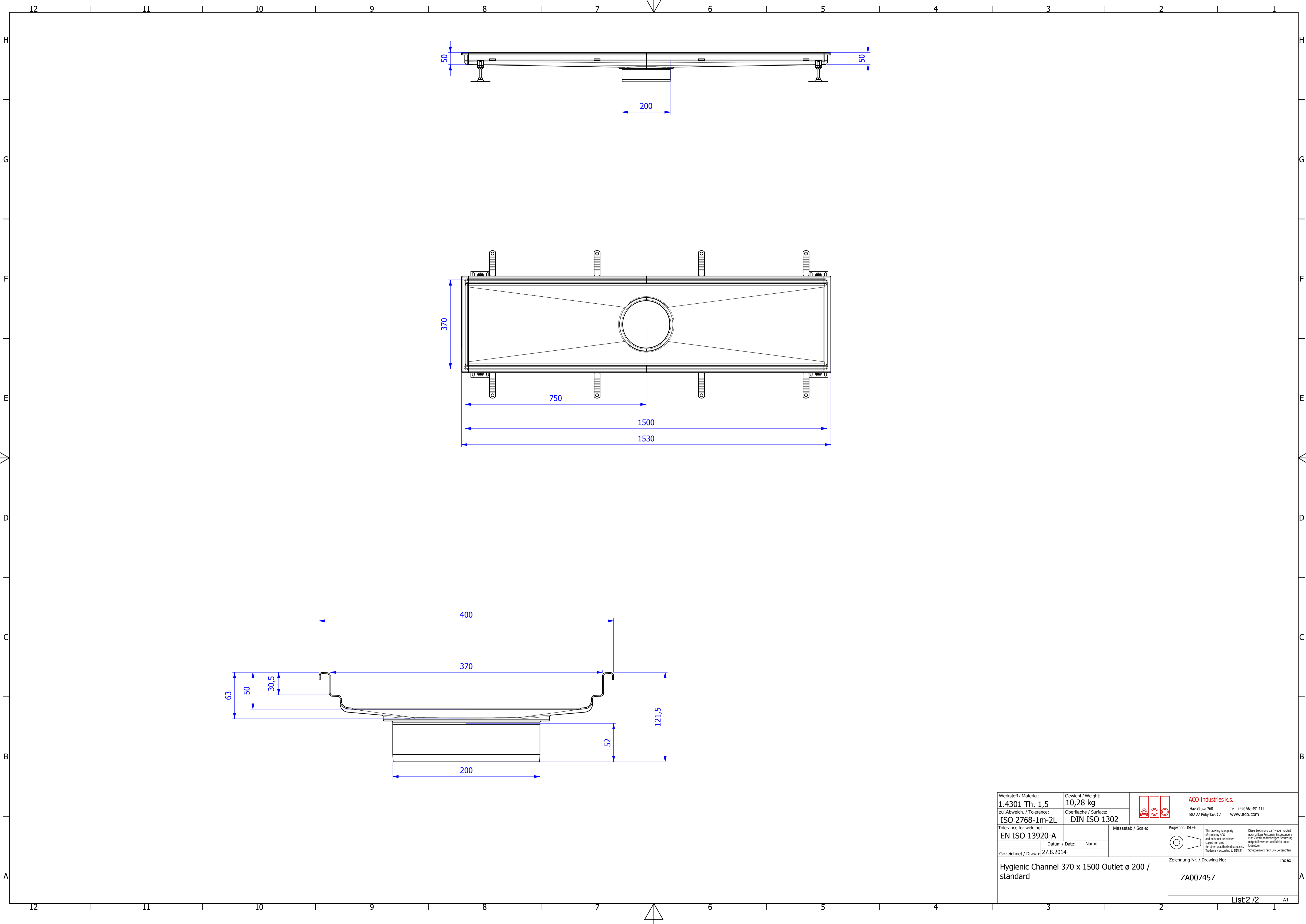




For dimensions, please refer to the next sheet

Channel	
Parameter	(mm)
Width (mm)	400 / 370
Length (mm)	1530/1500
Height at left end H1 (mm)	50
Height at right end H3 (mm)	50
Height at outlet H2 (mm)	63
Outlet diameter (mm)	200

Werkstoff / Material: 1.4301 Th. 1,5	Gewicht / Weight: 10,28 kg	 ACO Industries k.s. Havlíčkova 260 582 22 Píbylský, CZ Tel.: +420 569 491 111 www.aco.com
zul. Abweich. / Tolerance: ISO 2768-1m-2L	Oberfläche / Surface: DIN ISO 1302	
Tolerance for welding: EN ISO 13920-A	Datum / Date: 27.8.2014	Projektion: ISO-E 
Gezeichnet / Drawn: Hygienic Channel 370 x 1500 Outlet ø 200 / standard		Zeichnung Nr. / Drawing No: ZA007457
		Index: List: 1 / 2



Werkstoff / Material: 1.4301 Th. 1,5		Gewicht / Weight: 10,28 kg		 ACO Industries k.s. Havlíčkova 260 582 22 Píbylavy, CZ Tel.: +420 569 491 111 www.aco.com
zul. Abweich. / Tolerance: ISO 2768-1m-2L		Oberfläche / Surface: DIN ISO 1302		
Tolerance for welding: EN ISO 13920-A			Masstab / Scale:	Projektion: ISO-E
Datum / Date:		Name:		 The drawing is property of company ACO and must not be neither copied nor used for other unauthorised purposes. Trademark according to DIN 34 Diese Zeichnung darf weder kopiert noch Dritten reproduziert werden und bleibt unser Eigentum. Schutzvermerk nach DIN 34 beachten
Gezeichnet / Drawn: 27.8.2014				
Zeichnung Nr. / Drawing No: ZA007457				Index
Hygienic Channel 370 x 1500 Outlet ø 200 / standard				List:2 /2
				A1